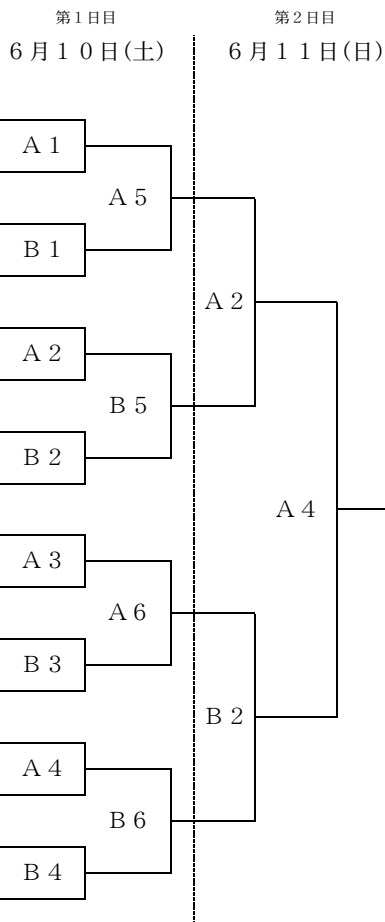


令和5年度 関東高等学校女子バスケットボール大会 兼
第77回 関東高等学校女子バスケットボール選手権大会 組合せ

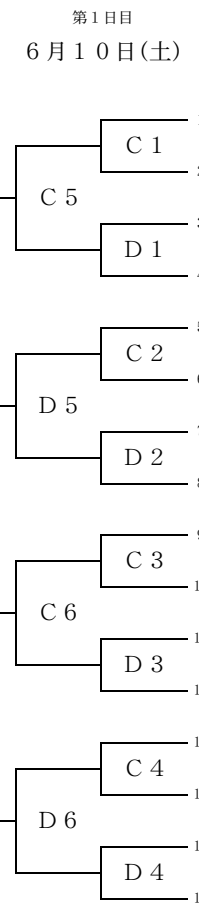
【Aブロック】

- 第1日目
6月10日(土)
- 千葉経済大学附属高等学校 (千葉) 1
 - 作新学院高等学校 (栃木) 2
 - 実践学園高等学校 (東京) 3
 - 昌平高等学校 (埼玉) 4
 - 鶴沼高等学校 (神奈川) 5
 - 千葉英和高等学校 (千葉) 6
 - 明星学園高等学校 (東京) 7
 - 富士学苑高等学校 (山梨) 8
 - 埼玉栄高等学校 (埼玉) 9
 - 日本航空高等学校 (山梨) 10
 - 昭和学院高等学校 (千葉) 11
 - 佼成学園女子高等学校 (東京) 12
 - 県立横浜立野高等学校 (神奈川) 13
 - 土浦日本大学高等学校 (茨城) 14
 - 桐生市立商業高等学校 (群馬) 15
 - 東京成徳大学高等学校 (東京) 16



【Bブロック】

- 第1日目
6月10日(土)
- 相模女子大学高等部 (神奈川) 1
 - 都立東大和南高等学校 (東京) 2
 - 県立葦崎高等学校 (山梨) 3
 - 県立草加南高等学校 (埼玉) 4
 - 文化学園大学杉並高等学校 (東京) 5
 - 県立八千代高等学校 (千葉) 6
 - 県立下妻第一高等学校 (茨城) 7
 - 星槎国際高等学校湘南 (神奈川) 8
 - 矢板中央高等学校 (栃木) 9
 - 法政大学第二高等学校 (神奈川) 10
 - 県立幕張総合高等学校 (千葉) 11
 - 都立駒場高等学校 (東京) 12
 - 前橋市立前橋高等学校 (群馬) 13
 - 県立吉田高等学校 (山梨) 14
 - 藤村女子高等学校 (東京) 15
 - 県立久喜高等学校 (埼玉) 16



【競技上の注意】

- ベンチは、組合せ番号の若いチームがオフィシャル席に向かって右側とする。
- ユニフォームは、原則として番号の若いチームが淡色(白)を着用する。
- ゲームは申込書に記入した番号のユニフォームを着用する。
エントリー変更は代表者会議までに行い、それ以降は認めない。
- ベンチに入れる人数は、エントリー数とする。
- ゲーム開始時間は原則として定刻とする。ただし前の試合が遅れたコートに10分間の練習時間を確保する。(第5試合日は、両コートのゲーム開始時間を揃えます)
- 前のゲームのハーフタイムには、3分前の合図まで練習してよい。
- 会場(体育館内)は土足厳禁、外で練習する場合は別の靴を使用すること。
- 貴重品は、各チームで責任を持って保管する。
- メンバー表は、プログラムを代用するので提出しない。
- 応援について、太鼓、ホーン等の使用を禁止する。

【競技開始時刻】

	6月10日(土)	6月11日(日)
第1試合	9:00	9:00
第2試合	10:30	10:45
第3試合	12:00	12:30
第4試合	13:30	14:15
第5試合	15:00	
第6試合	16:30	

【試合会場】

- A・Bコート 小瀬スポーツ公園体育館
山梨県甲府市小瀬町840
- C・Dコート 緑ヶ丘スポーツ公園体育館
山梨県甲府市緑ヶ丘2丁目8-2